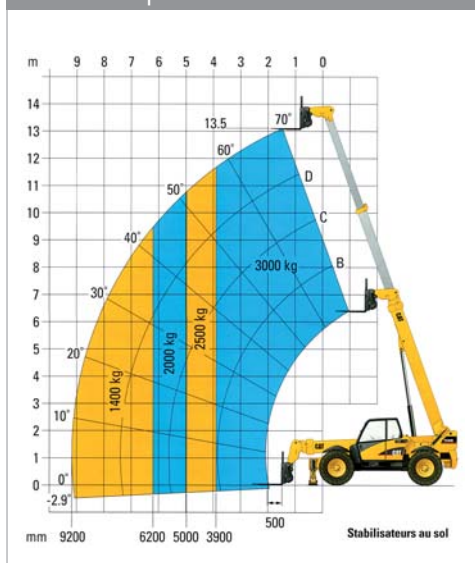


CHARIOT TÉLESCOPIQUE

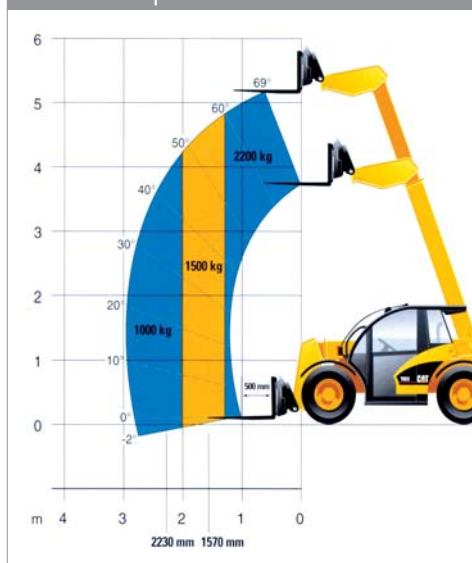
Tarif pour travail maxi. 8 heures/jour

| | prix euros HT • Journalier | Jour | Semaine | Mois |
|-------------------|--|----------|---------------|------|
| 01455 01460 | Chariot élévateur à bras télescopique avec attache rapide hydraulique et fourches 4RM - hauteur de levage maximale 5 à 5,20 m. capacités nominale 2000 à 2200 kg | 168 | 134 | 120 |
| 01470 | 4RM - hauteur de levage maximale 13,50 à 14 m. capacités nominale 3000 à 4000 kg | 196 | 157 | 140 |
| 01475 | 4RM - hauteur de levage maximale 17 m. capacités nominale 4000 kg | 238 | 190 | 170 |
| GR 1000 POT 4M | Accessoires Godet de reprise 500 à 1000 litres potence 4 mètres - 500 kg | 13 28 | GRATUIT 22 | 20 |

Capacités : CAT TH360B

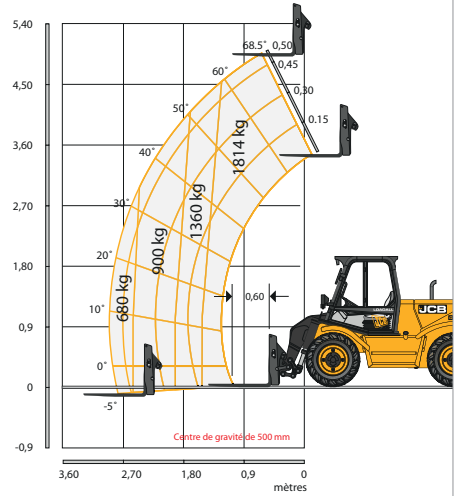


Capacités : CAT TH210

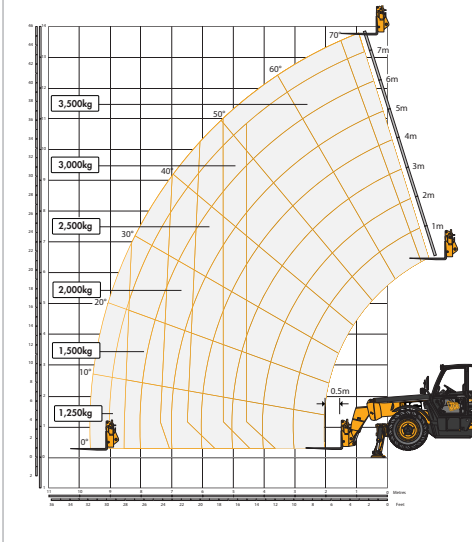




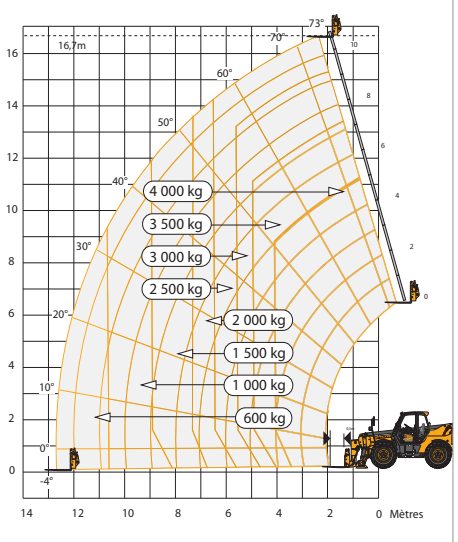
Capacités : JCB 520 50



Capacités : JCB 535 140T (stabilisateurs au sol)



Capacités : JCB 540 170T (stabilisateurs au sol)



| Matériel | Poids | Largeur | Longueur | Hauteur | Capacité | H. déchargement | Remorque |
|--|-------|---------|----------|----------|---------------|-----------------|----------|
| CATERPILLAR TH210 - fourches et godet | 5000 | 1800 | 4000 | 1996 *** | 750 L 2200 K | 5200 | PE 9 |
| CATERPILLAR TH360B - fourches et godet | 9800 | 2440 | 6485 | 2410 *** | 1000 L 3000 K | 13500 | PE 31 |
| JCB 520/50 | 4870 | 1840 | 3590 | 1980 *** | 750 L 2000 K | 5000 | PE 9 |
| JCB 535/140T | 10880 | 2350 | 6230 | 2590 *** | 1000 L 3500 K | 13780 | PE 31 |
| JCB 540/170T | 12470 | 2440 | 6360 | 2690 *** | 1000 L 4000 K | 16700 | PE 31 |

*** : Cabine